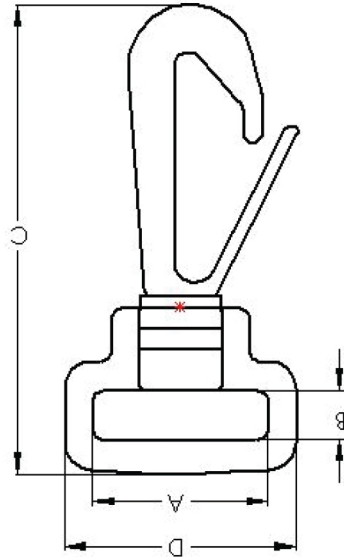




Gancho Plástico



CARACTERÍSTICA	MÍNIMO
A (mm)	25.39
B (mm)	7.06
C (mm)	66.19
D (mm)	33.38
F (mm)	N/A
E (mm)	N/A
Espesor (mm)	12.00
Peso (gr.)	6.19
Resistencia (kg.)	39.58

COMPOSICIÓN	DESCRIPCIÓN DEL MATERIAL
Poliacetal (POM) Polioximetileno en colores Molécula - $(CH_2-O)_n-(CH_2-CH_2)_m$	Alta resistencia y estabilidad a altas temperaturas, fatiga, intemperie y productos químicos; así como excelentes propiedades superficiales y eléctricas.
Constante Dieléctrica	3.7 (580 Voltios/mm) Poliacetal
Temperatura de Distorsión	165° C Poliacetal

